



BIASI
BENESSERE MADE IN ITALY

Basica DGT NOX
caldaia a camera aperta combinata



Basica DGT NOx



Quadro comandi

- Selettore estate/inverno/off
- Regolatore temperatura riscaldamento
- Regolatore temperatura sanitario
- Lettura digitale e analogica della pressione
- Visualizzazione temperatura sanitaria e riscaldamento da display
- Visualizzazione diagnostica guasti, stato di blocco e storico guasti
- Visualizzazione riempimento consigliato
- Visualizzazione scadenza manutenzione periodica annuale
- Termoidrometro per la lettura della pressione dell'acqua sul lato primario.



Basica DGT NOx è la gamma di caldaie BIASI studiata per venire incontro alle moderne esigenze abitative che richiedono prodotti affidabili, compatti e dalle prestazioni elevate.

La gamma **Basica DGT NOx** comprende caldaie a camera aperta con potenze di 24 kW e 28 kW.

La serie **Basica DGT NOx** è adatta per il riscaldamento e la produzione di acqua calda sanitaria.

Basica DGT NOx ha dimensioni molto compatte che la rendono facilmente collocabile in qualsiasi ambiente.

Caratteristiche principali

- Alti rendimenti
- Scambiatore primario in rame, lamellare ad alta circolazione
- Bruciatore basso NOx raffreddato ad acqua
- Scambiatore sanitario a piastre in acciaio INOX
- Pompa ad alta efficienza con basso consumo energetico
- Integrazione a sistemi solari BIASI mediante kit solare
- Pannello comandi digitale con display.

La scheda elettronica consente di:

- Regolare la pressione di accensione
- Regolare la frequenza di riaccensione
- Gestire la post-circolazione della pompa ad alta efficienza
- Visualizzare la diagnostica guasti e lo stato di blocco.

Sono inoltre disponibili:

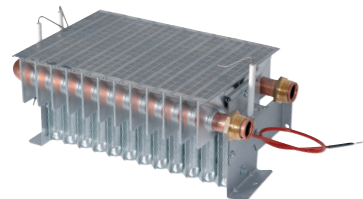
- Sicurezza antigelo di caldaia
- Smaltimento inerzia termica circuito primario.

Bruciatore a basso NOx

Basica DGT NOx presenta un bruciatore raffreddato ad acqua che consente di raggiungere una combustione ad alto rendimento e di limitare le emissioni di sostanze inquinanti.

Il bruciatore è quindi caratterizzato da una fiamma a temperatura più bassa rispetto le caldaie tradizionali, che riduce la produzione di ossidi di azoto. Anche la forma della fiamma e specifica del bruciatore raffreddato ad acqua infatti, presenta la fiamma in maniera uniforme e di altezza ridotta.

Questo fa di **Basica DGT NOx** il prodotto Biasi che soddisfa le esigenze di massimo comfort domestico e di rispetto delle emissioni inquinanti.

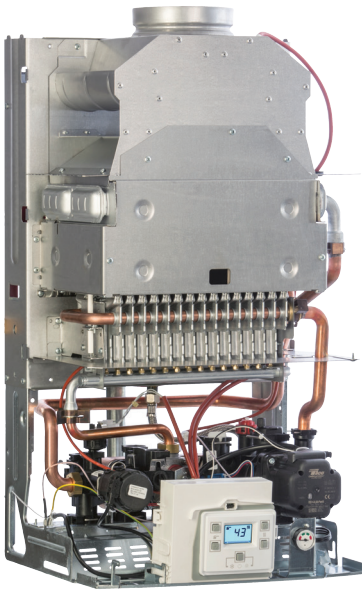


Scambiatore secondario

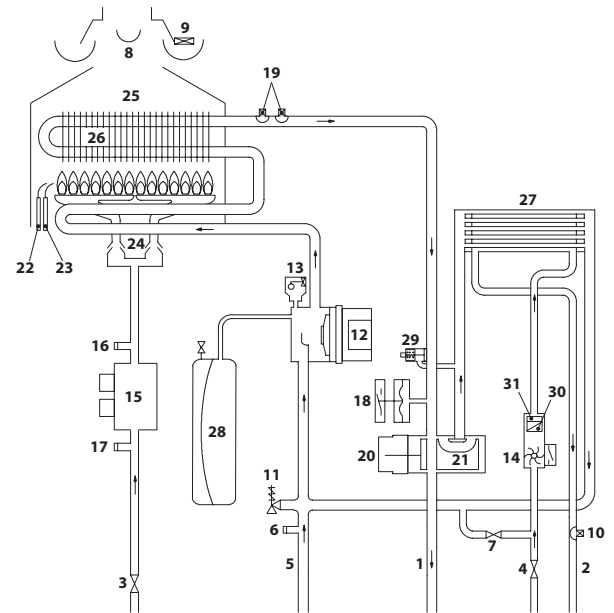
Basica DGT NOx è disponibile in versione mista per il riscaldamento, produzione di acqua calda sanitaria: l'acqua calda viene erogata a temperatura regolabile e costante grazie alla modulazione elettronica di caldaia.

Lo scambiatore sanitario è in acciaio INOX ed ha una bassa inerzia che garantisce prestazioni eccellenti.





1. Tubo mandata riscaldamento
2. Tubo uscita acqua sanitaria
3. Rubinetto gas
4. Tubo entrata acqua sanitaria
5. Tubo ritorno riscaldamento
6. Rubinetto di svuotamento del circuito riscaldamento
7. Rubinetto di riempimento del circuito riscaldamento
8. Cappa fumi antivento
9. Termostato fumi
10. Sonda NTC sanitario
11. Valvola di sicurezza a 3 bar
12. Pompa
13. Valvola sfiato automatica
14. Flussimetro sanitario



15. Valvola gas modulante
16. Presa pressione uscita valvola gas
17. Presa pressione ingresso valvola gas
18. Pressostato riscaldamento
19. Sonda NTC riscaldamento / Massima temperatura riscaldamento

20. Valvola a tre vie
21. Otturatore valvola a tre vie
22. Elettrodo di rilevazione fiamma
23. Elettrodo di accensione
24. Bruciatore
25. Camera di combustione

26. Scambiatore primario
27. Scambiatore sanitario
28. Vaso d'espansione
29. By-pass integrato
30. Filtro acqua sanitaria
31. Limitatore di portata sanitari (opzionale)

Integrazione con il solare

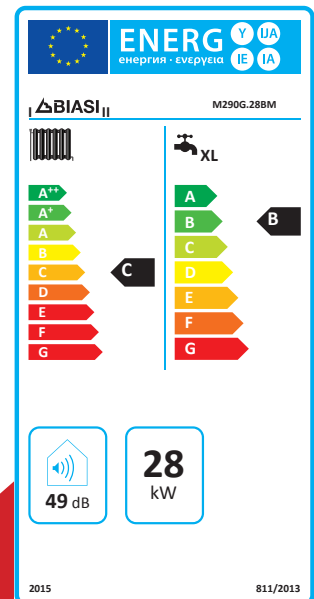
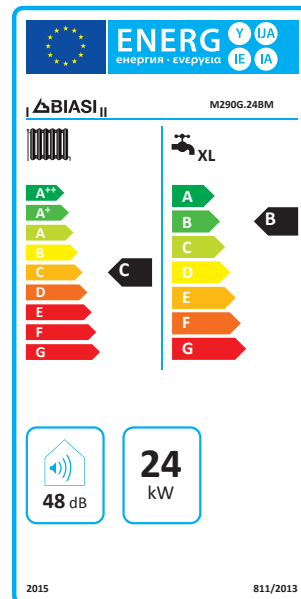
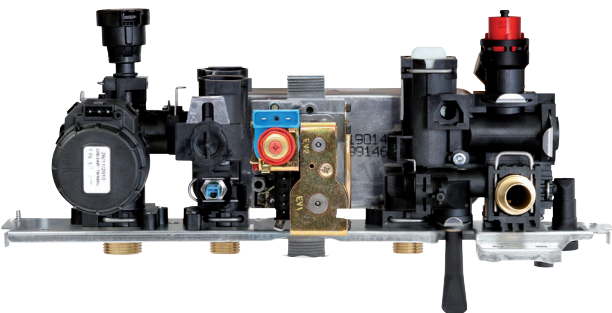
Basica DGT NOx può essere facilmente abbinata ad un sistema solare mediante il kit solare BIASI. Semplice ed immediato da installare, non necessita di parti elettriche e consente di ottimizzare l'integrazione del sistema solare con caldaia che interviene solo qualora necessario per garantire la temperatura di comfort richiesta.



Affidabilità e sicurezza

Gruppi idraulico di innovativa concezione:

- Valvola a 3 vie motorizzata
- By-pass automatico integrato: consente alla caldaia di adattarsi alle esigenze dei moderni impianti di riscaldamento
- Pressostato riscaldamento assoluto: garantisce la protezione della caldaia in caso di mancanza d'acqua o di circolazione
- Flussimetro sanitario
- Rubinetto di riempimento facilmente accessibile
- Rubinetto di scarico.



Dati tecnici

Basica DGT NOx		24A	28A
Portata termica nominale riscaldamento / sanitario	kW	26,0	30,7
Portata termica minima riscaldamento / sanitario	kW	7,8	9,2
Potenza utile massima riscaldamento / sanitario	kW	23,7	27,6
Potenza utile minima riscaldamento / sanitario	kW	6,9	7,9
Rendim. nom. 60°/80°C	%	91,3	90,0
Rendim. min. 60°/80°C	%	89,0	86,2
Rendim. al 30 % del carico	%	92,6	89,6
Rendimento energetico n°		★★	★★
Perdite termiche al camino con bruciatore in funzione	Pf (%)	5,9	7,2
Perdite termiche al camino con bruciatore spento ΔT 50°C	Pfbs (%)	0,2	0,2
Perdite termiche verso l'ambiente attraverso l'involucro con bruciatore in funzione	Pd (%)	2,9	2,7
Classe NOx	n°	6	6
NOx ponderato	mg/kWh	39	28
Temperatura minima / massima riscaldamento *	°C	38 / 85	38 / 85
Pressione minima / massima riscaldamento	bar	0,3 / 3,0	0,3 / 3,0
Prevalenza disponibile riscaldamento (a 1000 l/h)	bar	0,230	0,240
Capacità del vaso espansione (totale / utile)	l	8,0 / 4,0	8,0 / 4,0
Temperatura minima / massima sanitario	°C	35 / 60	35 / 60
Pressione minima / massima sanitario	bar	0,3 / 10,0	0,3 / 10,0
Portata massima (ΔT=25 K) / (ΔT=35 K)	l/min	13,6 / 9,7	15,8 / 11,3
Portata sanitari specifica (ΔT=30 K) **	l/min	11,2	12,5
Tensione / Potenza alla portata termica nominale	V~/ W	230~/56	230~/56
Potenza alla portata termica minima	W	7	7
Potenza a riposo (stand-by)	W	4	4
Grado di protezione	n°	IPX4D	IPX4D
Temperatura dei fumi minima / massima #	°C	71 / 106	85 / 130
Portata massica fumi minima / massima #	kg/s	0,0144/0,0192	0,0170/0,0227
Portata massica aria minima / massima #	kg/s	0,0143/0,0187	0,0168/0,0221
Altezza x Larghezza x Profondità	mm	703x400x325	703x400x325
Peso	kg	28,7	29,4
Contenuto d'acqua della caldaia	l	1,0	1,1
Combustibile		Metano (G20) - Propano (G31)	

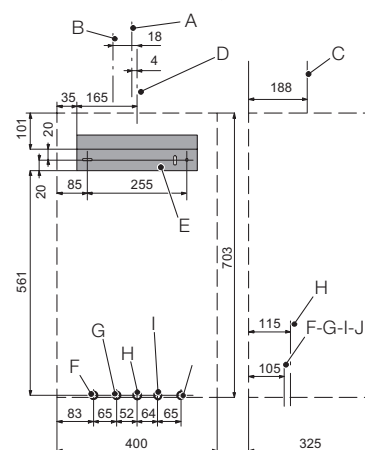
* Alla potenza utile minima. - ** Riferito norma EN 625. - # Valori riferiti alle prove con camino di 1 m e gas Metano G20.

Dima, dimensioni e raccordi

- A. Asse scarico fumi 24 kW
- B. Asse scarico fumi 28 kW
- C. Asse scarico fumi
- D. Asse caldaia
- E. Supporto di fissaggio caldaia
- F. MR - Mandata Riscaldamento (tubo Ø 16/18 mm)
- G. US - Uscita Sanitaria (tubo Ø 12/14 mm)
- H. Gas (rubinetto G 3/4 MF - tubo Ø 16/18 mm)
- I. ES - Entrata Sanitaria (rubinetto G 1/2 MF - tubo Ø 12/14 mm)
- J. RR - Ritorno Riscaldamento (tubo Ø 16/18 mm)

Raccordo valvola sicurezza 3 bar G1/2F.

Tutte le misure sono espresse in mm.



Il presente catalogo sostituisce il precedente.

La BSG Caldaie a Gas S.p.A., nella costante azione di miglioramento dei prodotti, si riserva la possibilità di modifi care i dati espressi in questo catalogo in qualsiasi momento e senza preavviso. Garanzia dei prodotti secondo D. Lgs. n. 24/2002.

BSG Caldaie a Gas S.p.A.

Sede Legale: Via Pravolton 1/b 33170 PORDENONE (Italy)

Sede commerciale, amministrativa, stabilimento e assistenza tecnica:

33170 PORDENONE (Italy) via Pravolton, 1/b

Tel. +39 0434.238311 - Fax 0434.238312 - www.biasi.it

Sede commerciale Fax +39 0434.238400

Assistenza tecnica Tel. +39 0434.238480 - Fax: +39 0434.238387

